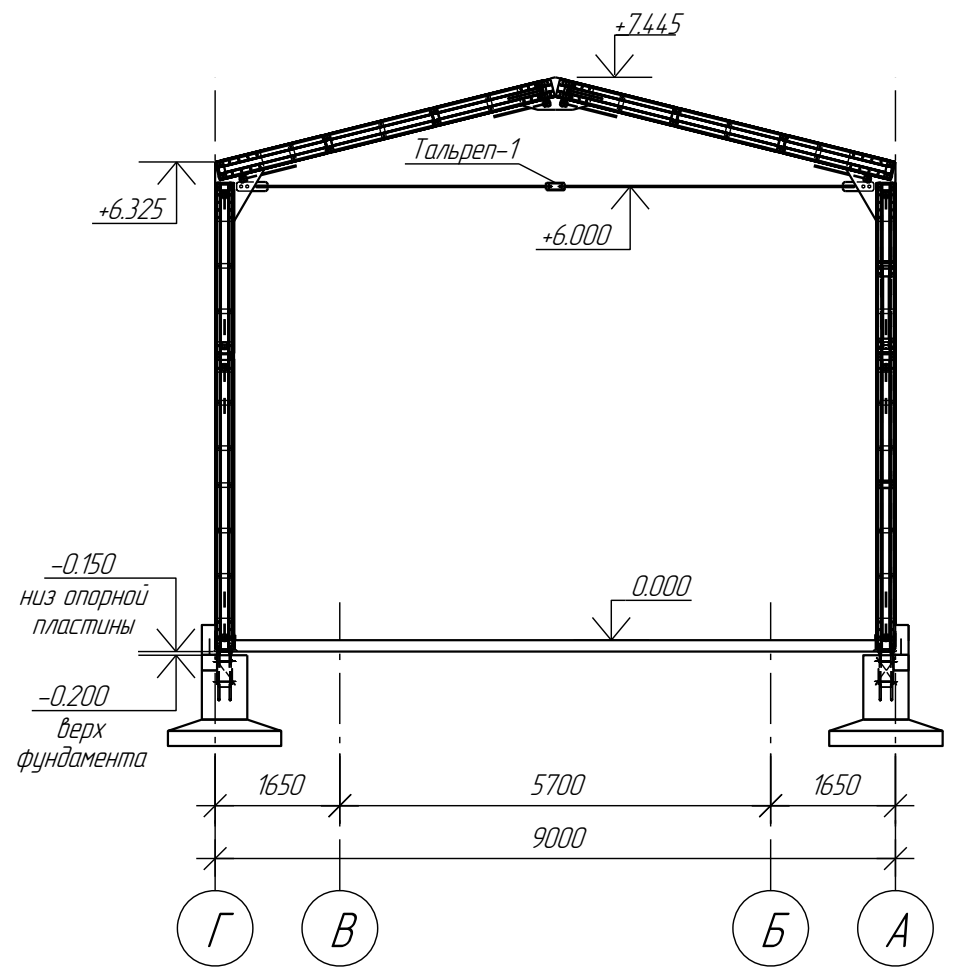
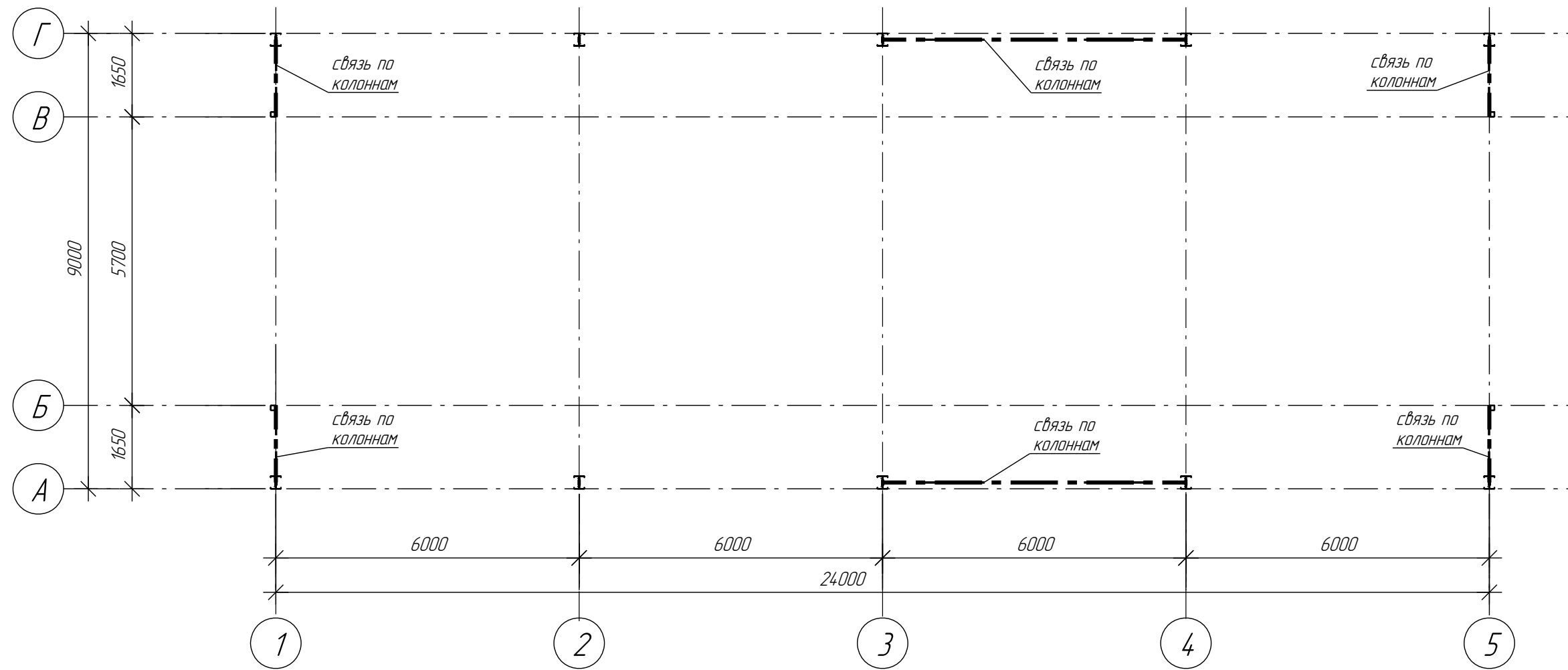


Схема колонн и стоек



Взам. инв. №
Подл. и дата
Инв. № подл.

Изм.	Кол.ч.	Лист	№ док.	Подпись	Дата	Стадия	Лист	Листов
Нач. отдела						Мойка 9x24		
ГИП								
Н. контроль								
Нач. группы						Схема колонн и стоек		
Проверил								
Исполнил								