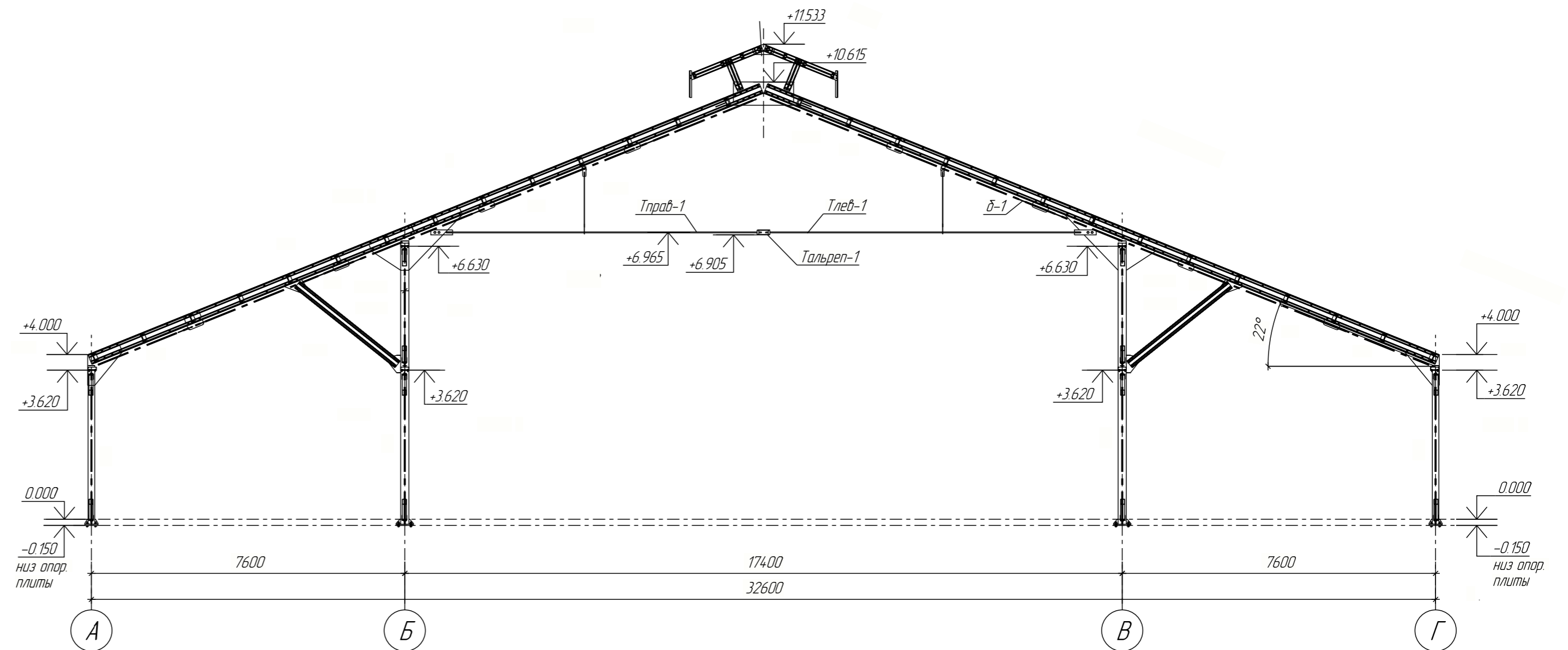


Разрез



Инд. № подл.	Подп. и дата	Взам. инв. №

Изм.	Кол.ч.	Лист	№ док.	Подпись	Дата					
Нач. отдела						Коровник - 32,6x57,6м	Стадия	Лист	Листов	
ГИП										
Н. контроль							Разрез 2-2.			
Нач. группы										
Проверил										
Исполнил										