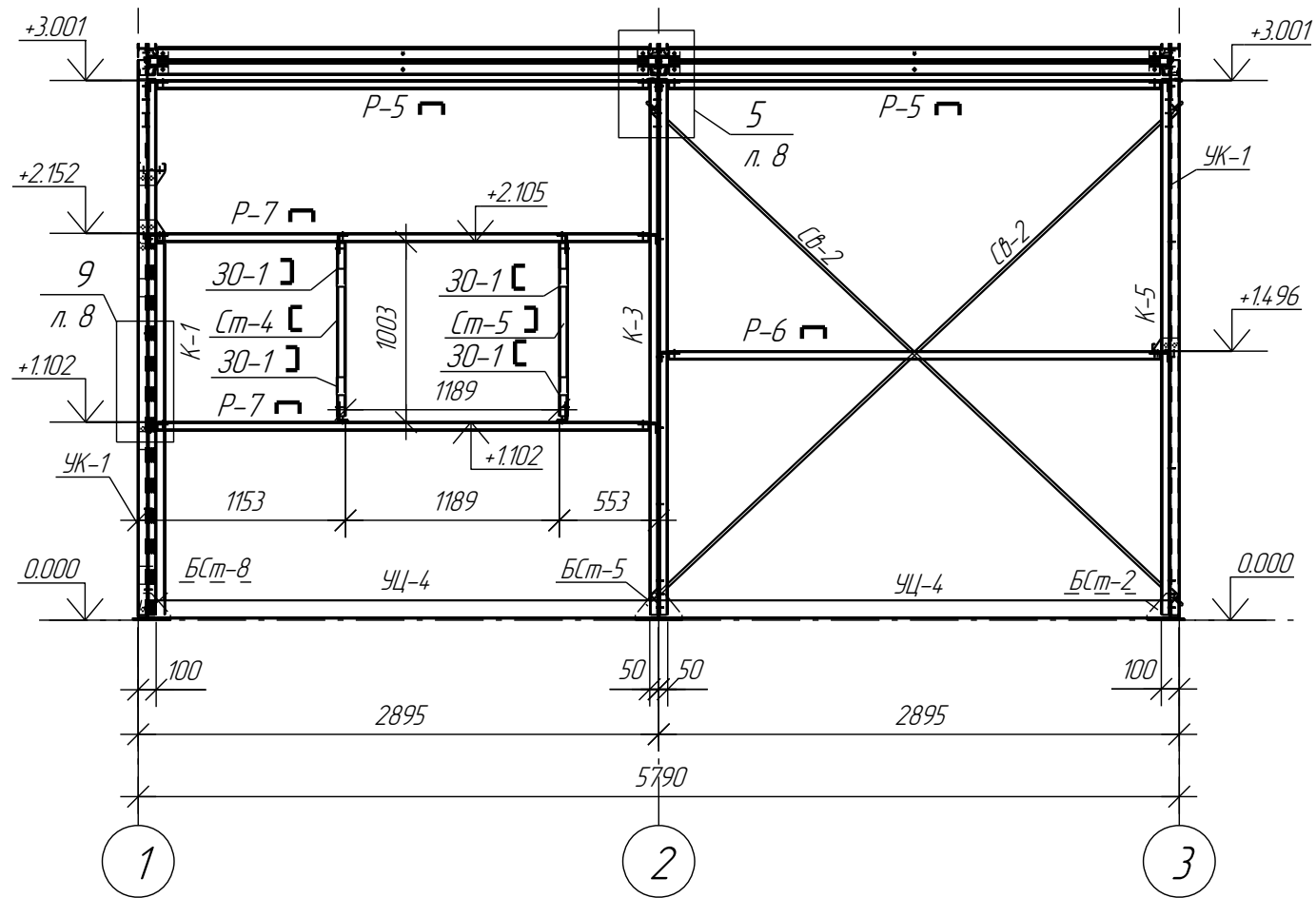
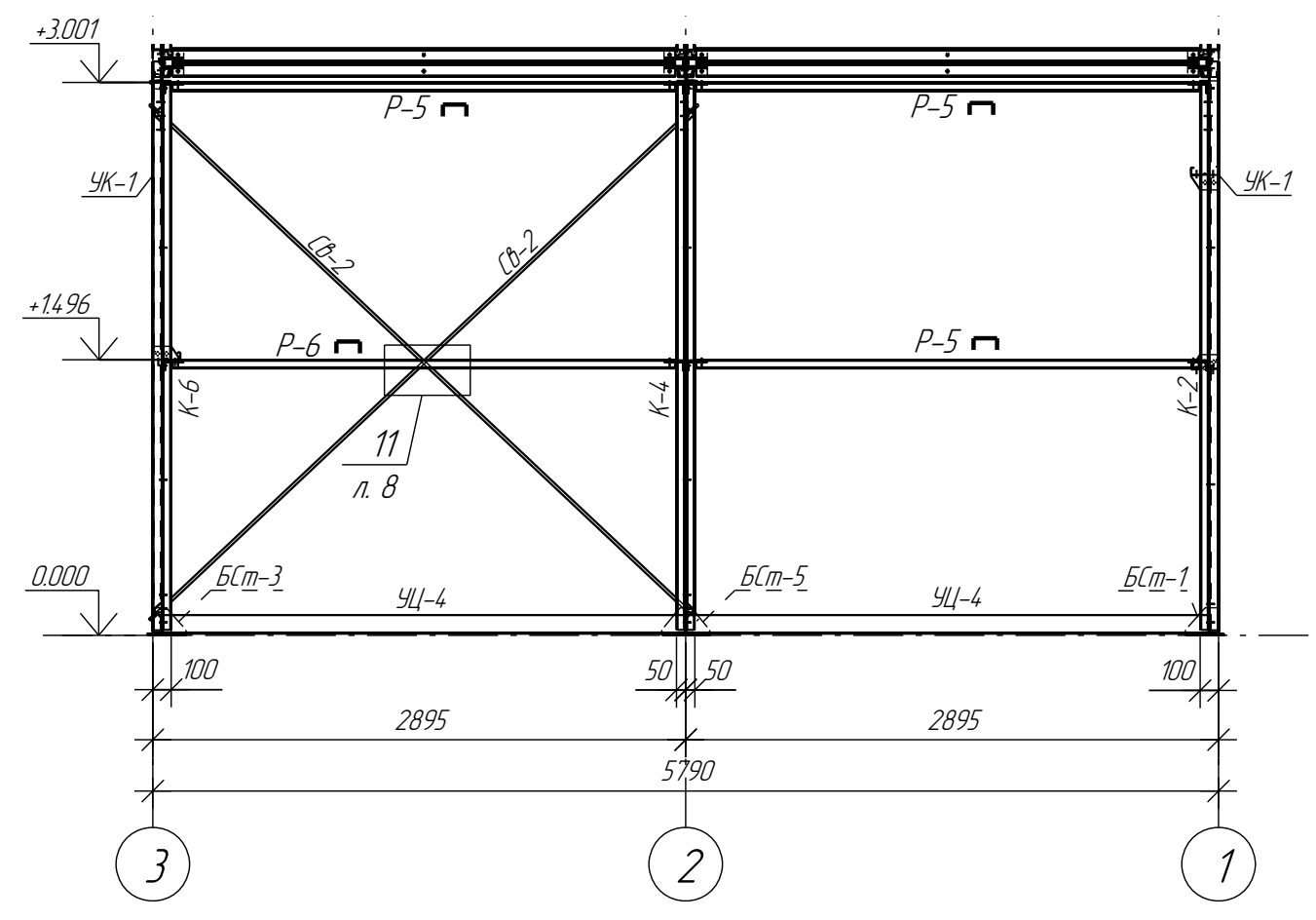


Разрез 4 - 4



Разрез 5 - 5



1. Ведомость отправочных элементов см. листы 28-34.
2. Данный лист см. с листами 4, 5.
3. Узлы см. листы 7, 8.
4. Общие данные см. лист 1.
5. Все профили устанавливаются широкой полкой (47 мм) наружу.

Взам. инв. №	
Подп. и дата	
Инв. № подл.	

Изм.	Кол.ч	Лист	№ док.	Подпись	Дата				
Нач. отдела						Гараж 6x6 обшивка профлист	Стадия	Лист	Листов
ГИП								6	
Н. контроль									
Нач. группы						Разрез 4-4. Разрез 5-5			
Проверил									
Исполнил					17/03/24				